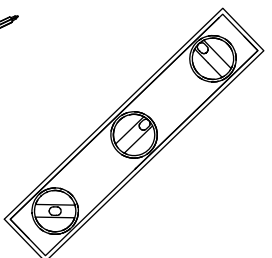
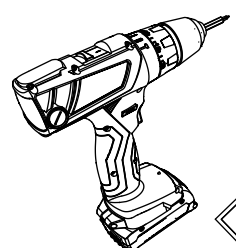
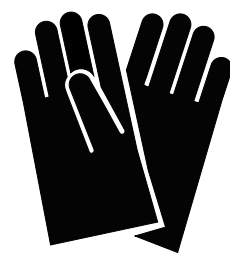
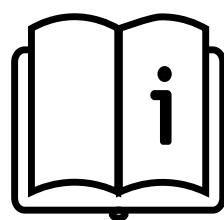
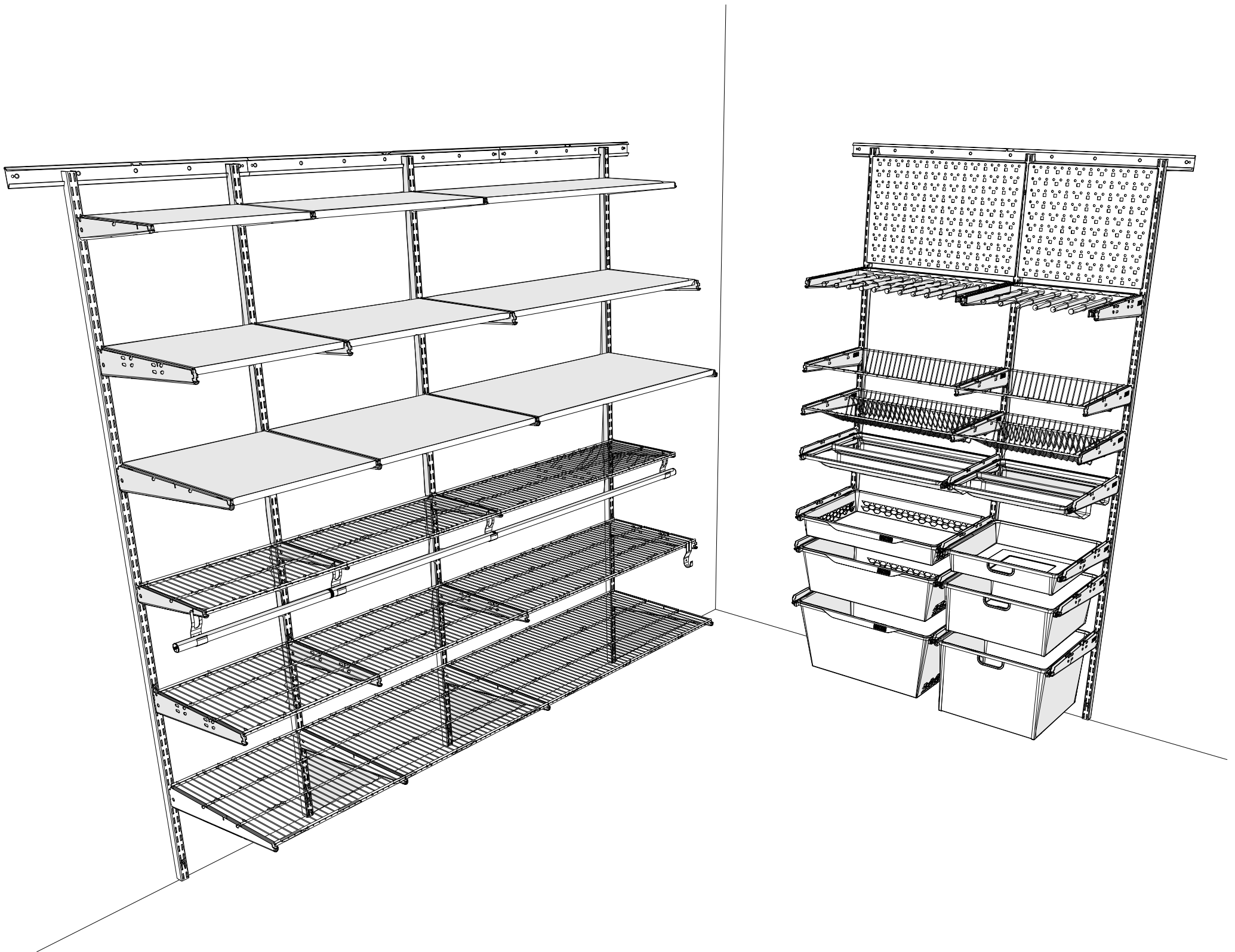


Гардеробная система



ПРОМЕТ



ПАСПОРТ ИЗДЕЛИЯ

1. ОСНОВНЫЕ СВЕДЕНИЯ

Системы гардеробные представляют собой настенные стеллажные конструкции, выполненные из металла и предназначенные для размещения и хранения грузов весом до 200кг на секцию (при креплении на кирпичную или бетонную стены). Крепление стоек может быть как навесное, на несущий рельс, так и непосредственное крепление стоек к стене. Размещение грузов при этом производится вручную.

2. ТЕХНИЧЕСКИЕ ХАРАКТЕРИСТИКИ

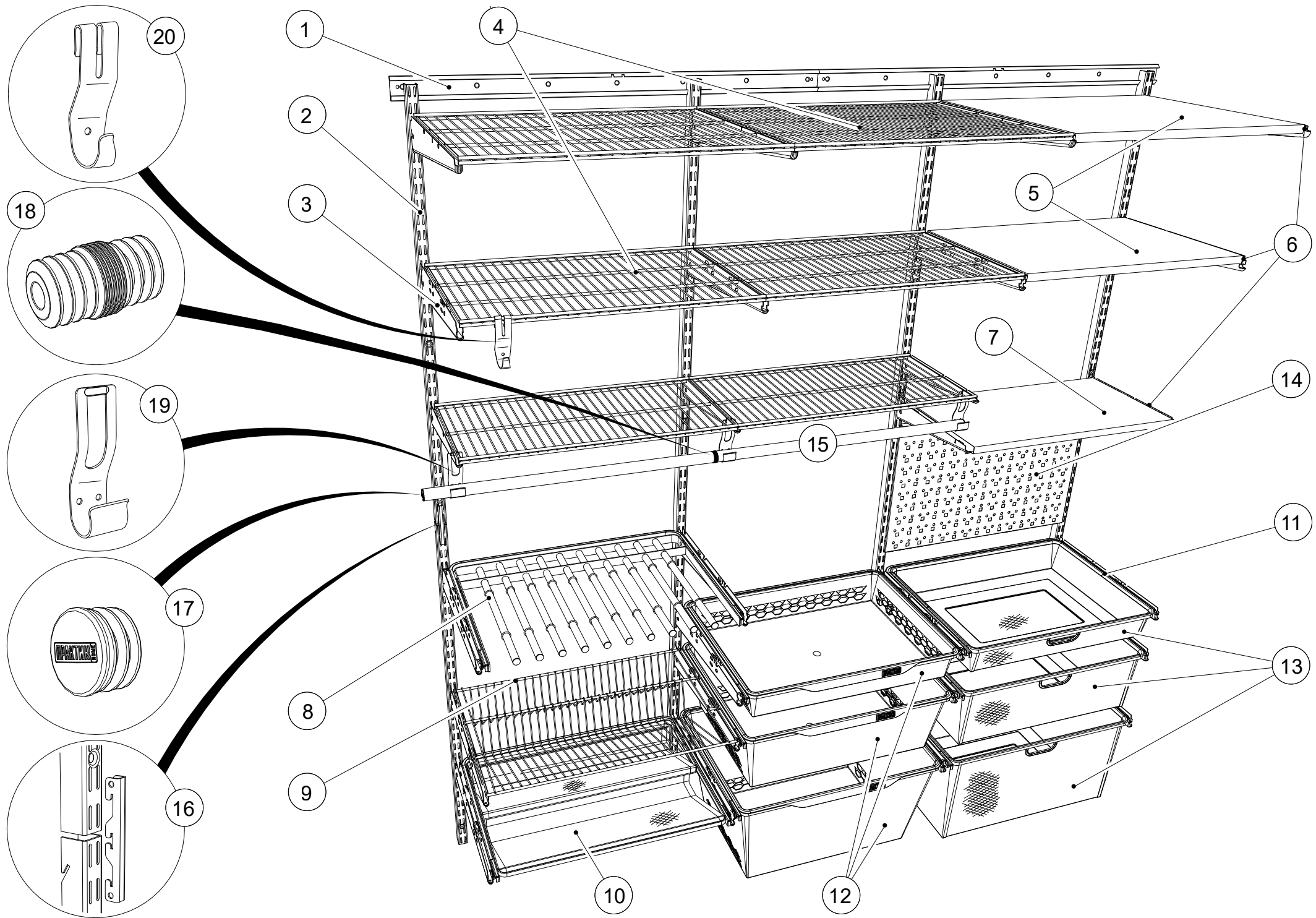
Таблица 1

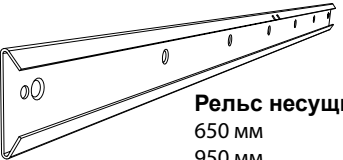
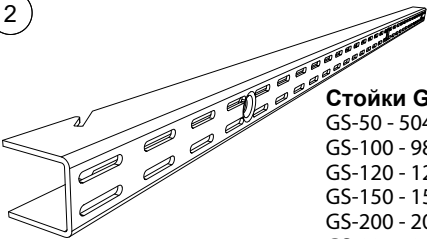
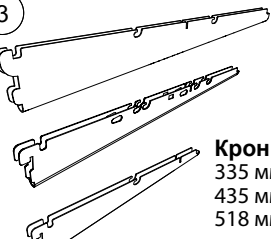

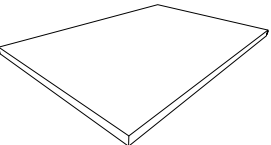

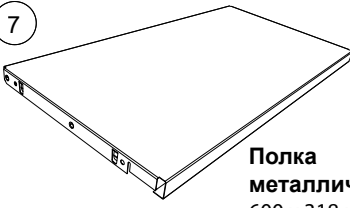
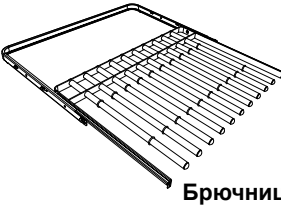
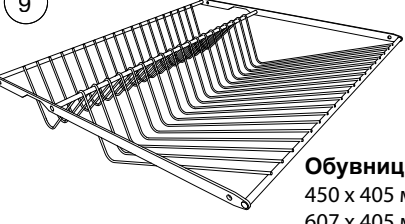

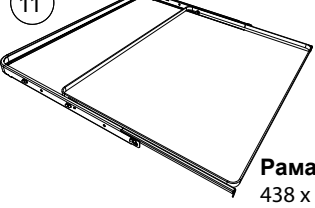
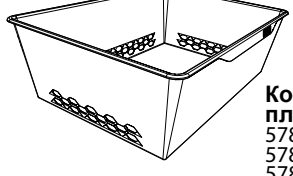
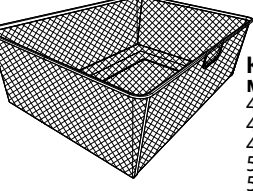
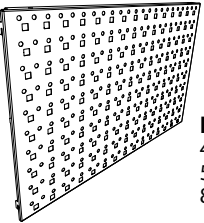
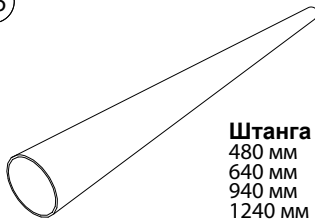
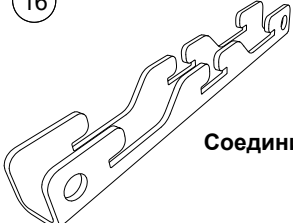
№ пп	Наименование	Длина, мм	Ширина, мм	Высота, мм	Масса, кг	Примечание
1	Рельс несущий GR-65	650	48	10	0,45	Бел/графит
2	Рельс несущий GR-95	950	48	10	0,65	Бел/графит
3	Рельс несущий GR-126	1260	48	10	0,85	Бел/графит
4	Стойка GS-50	507	25	25	0,37	Бел/графит
5	Стойка GS-100	988	25	25	0,74	Бел/графит
6	Стойка GS-120	1211	25	25	0,91	Бел/графит
7	Стойка GS-150	1531	25	25	1,15	Бел/графит
8	Стойка GS-200	2011	25	25	1,5	Бел/графит
9	Стойка GS-230	2296	25	25	1,78	Бел/графит
10	Кронштейн полки GBr-30	335	55	12	0,24	Бел/графит
11	Кронштейн полки GBr-40	435	70	12	0,43	Бел/графит
12	Кронштейн полки GBr-50	518	72	12	0,48	Бел/графит
13	Полка сетчатая GSh 45x30	450	305	14	0,8	Бел/графит
14	Полка сетчатая GSh 45x40	450	405	14	1	Бел/графит
15	Полка сетчатая GSh 45x50	450	494	14	1,1	Бел/графит
16	Полка сетчатая GSh 60x30	607	305	14	1,05	Бел/графит
17	Полка сетчатая GSh 60x40	607	405	14	1,3	Бел/графит
18	Полка сетчатая GSh 60x50	607	494	14	1,4	Бел/графит
19	Полка сетчатая GSh 90x30	902	305	14	1,55	Бел/графит
20	Полка сетчатая GSh 90x40	902	405	14	1,95	Бел/графит
21	Полка сетчатая GSh 90x50	902	494	14	2,07	Бел/графит
22	Полка сетчатая GSh 120x30	1215	305	14	2,05	Бел/графит
23	Полка сетчатая GSh 120x40	1215	405	14	2,55	Бел/графит
24	Полка сетчатая GSh 120x50	1215	494	14	2,76	Бел/графит
25	Рама выдвижная GFB-45	438	427	23	1,2	Бел/графит
26	Рама выдвижная GFB-60	595	427	23	1,4	Бел/графит
27	Корзина мелкосетчатая GBM 45x10	421	423	85	0,75	Бел/графит
28	Корзина мелкосетчатая GBM 45x20	421	423	185	1,05	Бел/графит
29	Корзина мелкосетчатая GBM 45x30	421	423	285	1,3	Бел/графит
30	Корзина мелкосетчатая GBM 60x10	578	423	85	0,95	Бел/графит
31	Корзина мелкосетчатая GBM 60x20	578	423	185	1,3	Бел/графит
32	Корзина мелкосетчатая GBM 60x30	578	423	285	1,6	Бел/графит
33	Корзина пластиковая GBP 60x10	578	427	85	0,73	Бел/графит
34	Корзина пластиковая GBP 60x20	578	427	185	1,05	Бел/графит
35	Корзина пластиковая GBP 60x30	578	427	285	1,32	Бел/графит
36	Обувница GO-45	450	405	91	0,85	Бел/графит
37	Обувница GO-60	607	405	91	1,1	Бел/графит

38	Обувница однорядная GOs-45	455	299	79	0,75	Бел/графит
39	Обувница однорядная GOs-60	607	299	79	0,95	Бел/графит
40	Обувница выдвижная GOV-45	438	427	91	1,4	Бел/графит
41	Обувница выдвижная GOV-60	595	427	91	1,75	Бел/графит
42	Кронштейн полки ЛДСП GBrW-40	396	20	17,5	0,17	Бел/графит
43	Кронштейн полки ЛДСП GBrW-50	485	20	17,5	0,21	Бел/графит
44	Полка ЛДСП GShW 45x30	435	318	16/18	1,7/1,9	Бел/графит
45	Полка ЛДСП GShW 45x40	435	416	16/18	2,2/2,5	Бел/графит
46	Полка ЛДСП GShW 45x50	435	497	16/18	2,7/3,0	Бел/графит
47	Полка ЛДСП GShW 60x30	592	318	16/18	2,3/2,6	Бел/графит
48	Полка ЛДСП GShW 60x40	592	416	16/18	3,0/3,4	Бел/графит
49	Полка ЛДСП GShW 60x50	592	497	16/18	3,7/4,2	Бел/графит
50	Полка ЛДСП GShW 90x30	889	318	16/18	3,5/3,9	Бел/графит
51	Полка ЛДСП GShW 90x40	889	416	16/18	4,5/5,1	Бел/графит
52	Полка ЛДСП GShW 90x50	889	497	16/18	5,5/6,2	Бел/графит
53	Полка металлическая GSm 60x30	601	318	25	1,17	Бел/графит
54	Полка металлическая GSm 60x40	601	417	25	1,46	Бел/графит
55	Штанга GR-45	480	25	25	0,23	Хром.
56	Штанга GR-60	640	25	25	0,3	Хром.
57	Штанга GR-90	940	25	25	0,45	Хром.
58	Штанга GR-120	1240	25	25	0,6	Хром.
59	Брючница выдвижная GT-45	438	427	25	1,85	Бел/графит
60	Брючница выдвижная GT-60	595	427	25	2,55	Бел/графит
61	Комплект заглушек штанги (2 шт) GRP	17	25	25	0,01	Черный
62	Соединитель штанг GRC	46	26	26	0,01	Черный
63	Соединитель стоек GSC	103	12	13	0,03	Бел/графит
64	Кронштейн штанги GRB	100	30	30	0,04	Бел/графит
65	Крючок универсальный GH	100	30	30	0,05	Бел/графит
66	Перфопанель GP 45x40	445	382	18	1,1	Бел/графит
67	Перфопанель GP 60x40	598	382	18	1,4	Бел/графит
68	Перфопанель GP 90x40	899	382	18	2,1	Бел/графит
69	Кронштейн ЛДСП GBrW-30 (2шт)	293	53,5	12	2x0,21=0,42	Бел/графит
70	Кронштейн ЛДСП GBrW-40 (2шт)	393	53,5	12	2x0,23=0,46	Бел/графит
71	Кронштейн ЛДСП GBrW-50 (2шт)	507	71	12	2x0,4=0,8	Бел/графит
72	Крепления боковые GW-30	312	35	9	2x0,12=0,24	Бел/графит
73	Крепления боковые GW-40	412	35	9	2x0,16=0,32	Бел/графит
74	Крепления боковые GW-50	501	35	9	2x0,19=0,38	Бел/графит
75	Полка боковая GPB-30	312	87	42	0,48	Бел/графит
76	Полка боковая GPB-40	412	87	42	0,63	Бел/графит
77	Панель к крючками GHS-60	597	65	31	0,6	Бел/графит
78	Панель к крючками GHS-90	896	65	31	0,9	Бел/графит
79	Панель к крючками GHB-30	597	65	31	0,6	Бел/графит
80	Панель к крючками GHB-40	896	65	31	0,9	Бел/графит
81	Полка GPS-60 (на стойки)	598	109	48	0,83	Бел/графит
82	Полка GPS-90 (на стойки)	896	109	48	1,2	Бел/графит

отклонение габаритных размеров ± 3 мм, отклонение по массе $\pm 10\%$.

3. ИНСТРУКЦИЯ ПО СБОРКЕ



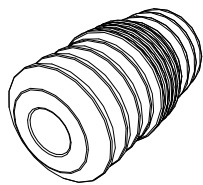
<p>1</p>  <p>Рельс несущий GR 650 мм 950 мм 1260 мм</p>	<p>2</p>  <p>Стойки GS GS-50 - 504 мм GS-100 - 984 мм GS-120 - 1208 мм GS-150 - 1528 мм GS-200 - 2008 мм GS-230 - 2296 мм</p>	<p>3</p>  <p>Кронштейн полки GB 335 мм 435 мм 518 мм</p>	<p>4</p>  <p>Полка сетчатая GSh 450x305 / 450x405 / 450x494 мм 607x305 / 607x405 / 607x494 мм 902x305 / 607x405 / 607x494 мм</p>
<p>5</p>  <p>Полка ЛДСП GShW 435x318 / 435x416 / 435x497 мм 592x318 / 592x416 / 592x497 мм 889x318 / 889x416 / 889x497 мм</p>	<p>6</p>  <p>Кронштейн полки ЛДСП GBW 335 мм 435 мм 518 мм</p>	<p>7</p>  <p>Полка металлическая GSM 600 x 318 мм 600 x 418 мм</p>	<p>8</p>  <p>Брюшница выдвигающая GT 438 x 427 мм 595 x 427 мм</p>
<p>9</p>  <p>Обувница GO 450 x 405 мм 607 x 405 мм</p>	<p>10</p>  <p>Обувница выдвигающая GOV 438 x 427 мм 595 x 427 мм</p>	<p>11</p>  <p>Рама выдвигающая GFB 438 x 427 мм 595 x 427 мм</p>	<p>12</p>  <p>Корзина пластиковая GBP 578 x 427 x 85 мм 578 x 427 x 185 мм 578 x 427 x 285 мм</p>
<p>13</p>  <p>Корзина мелкосетчатая GBM 421 x 423 x 85 мм 421 x 423 x 185 мм 421 x 423 x 285 мм 578 x 423 x 85 мм 578 x 423 x 185 мм 578 x 423 x 285 мм</p>	<p>14</p>  <p>Перфопанель GP 445 x 382 мм 598 x 382 мм 899 x 382 мм</p>	<p>15</p>  <p>Штанга GR 480 мм 640 мм 940 мм 1240 мм</p>	<p>16</p>  <p>Соединитель стоек GSC</p>

17



Комплект заглушек штанги (2 шт.) GRP

18



19



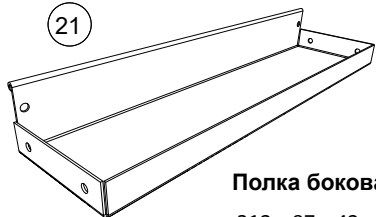
Кронштейн штанги GRB

20



Крючок универсальный GH

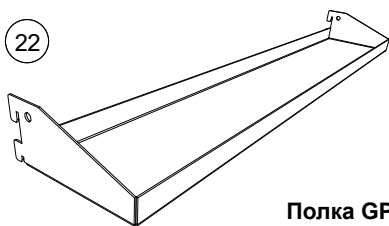
21



Полка боковая GPB

312 x 87 x 42 мм
412 x 87 x 42 мм

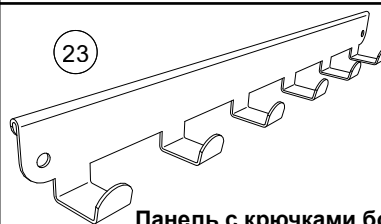
22



Полка GPS

600 x 109 x 48 мм
896 x 109 x 48 мм

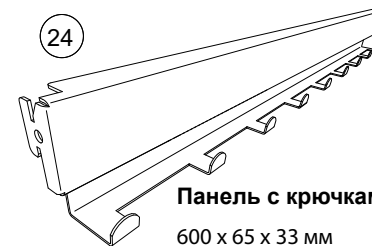
23



Панель с крючками боковая GHB

308 x 28 x 34 мм
408 x 28 x 34 мм

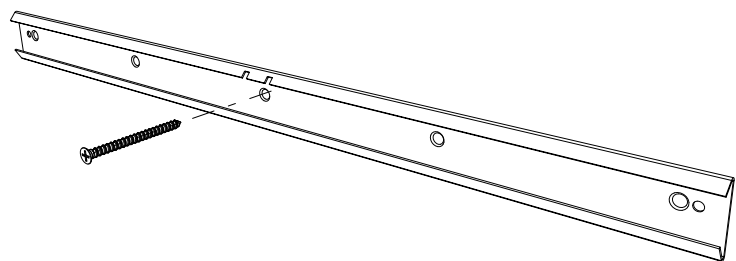
24



Панель с крючками GHS

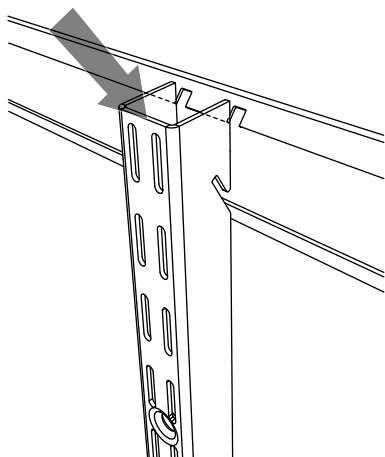
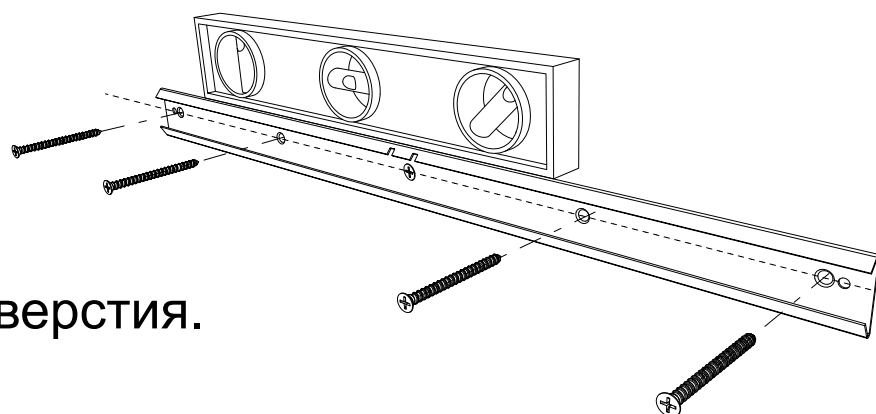
600 x 65 x 33 мм
896 x 65 x 33 мм

1 Установка несущих элементов системы



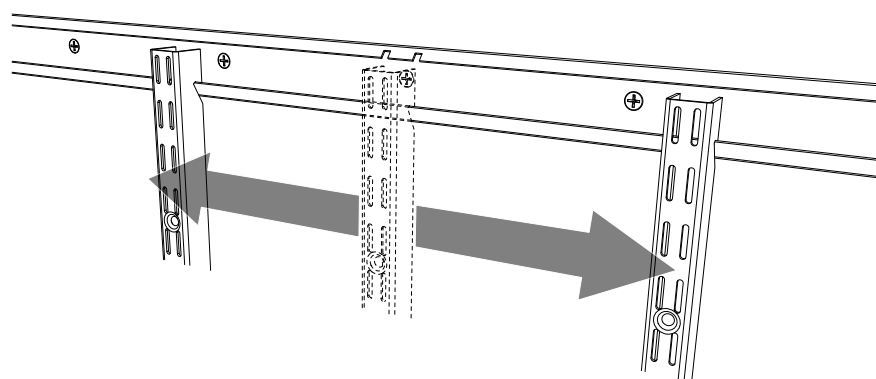
Закрепите несущий рельс сквозь центральное отверстие, соориентровав его вырезами вверх.

С помощью строительного уровня расположите рельс горизонтально и закрепите к стене через оставшиеся отверстия.

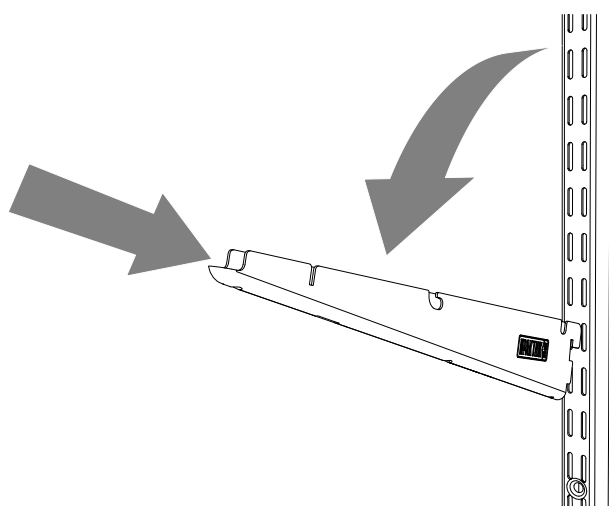


Навесьте вертикальные стойки таким образом, чтобы край стойки прошел через специальные вырезы в несущем рельсе.

Переместите стойки в горизонтальном направлении, расположив их на расстоянии друг от друга в соответствии с выбранными элементами системы.

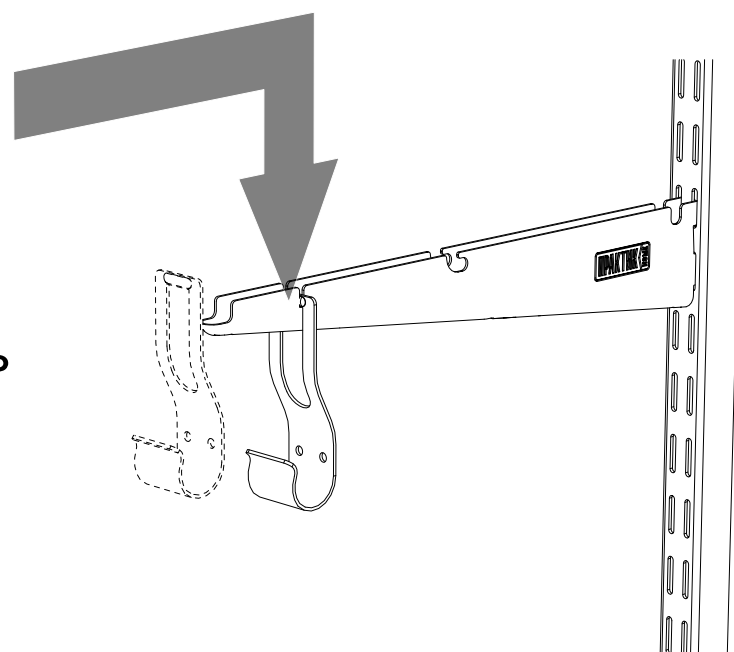


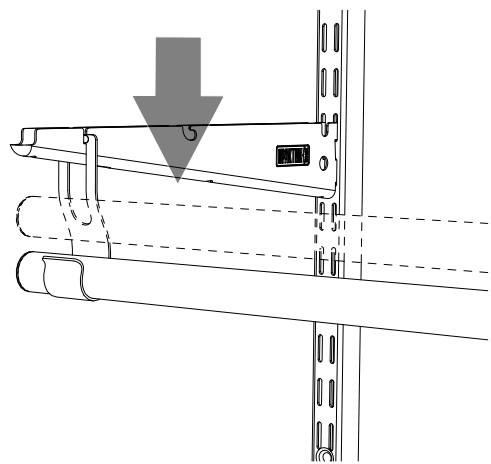
2 Установка опорных кронштейнов и штанг



Установите кронштейны в пазы стоек на необходимой высоте в зависимости от выбранных навесных элементов.

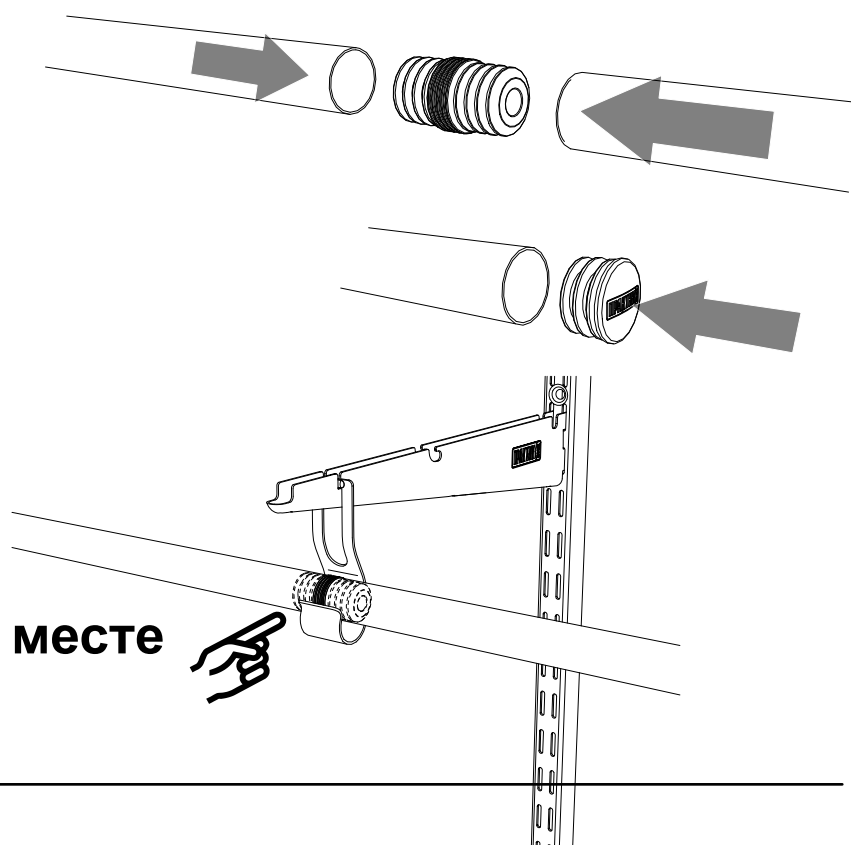
Для установки перекладины вставьте держатель штанги в прорези кронштейна.





Поместите штангу в соответствующее посадочное место и с небольшим усилием осадите ее.

Штангу можно укоротить до необходимого размера при помощи ножовки по металлу. Для увеличения длины штанги используйте специальные соединители. В торцы штанги вставьте декоративные заглушки.



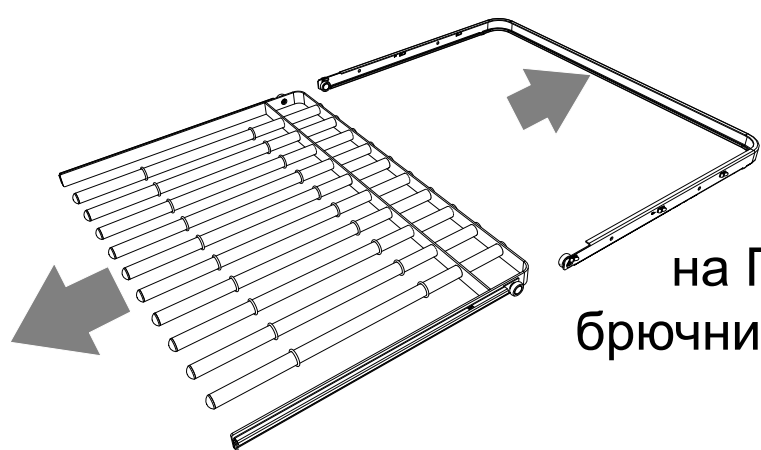
! Соединение должно располагаться в месте крепления штанги на кронштейн

3 Установка сетчатых полок и обувниц

Расположите сетчатую полку, в средние пазы кронштейна, далее надавите на центральную часть полки в направлении к стене до щелчка. Установка обувницы выполняется аналогичным образом. Конструкция системы позволяет устанавливать полки и выдвижные элементы вплотную друг к другу на один кронштейн.

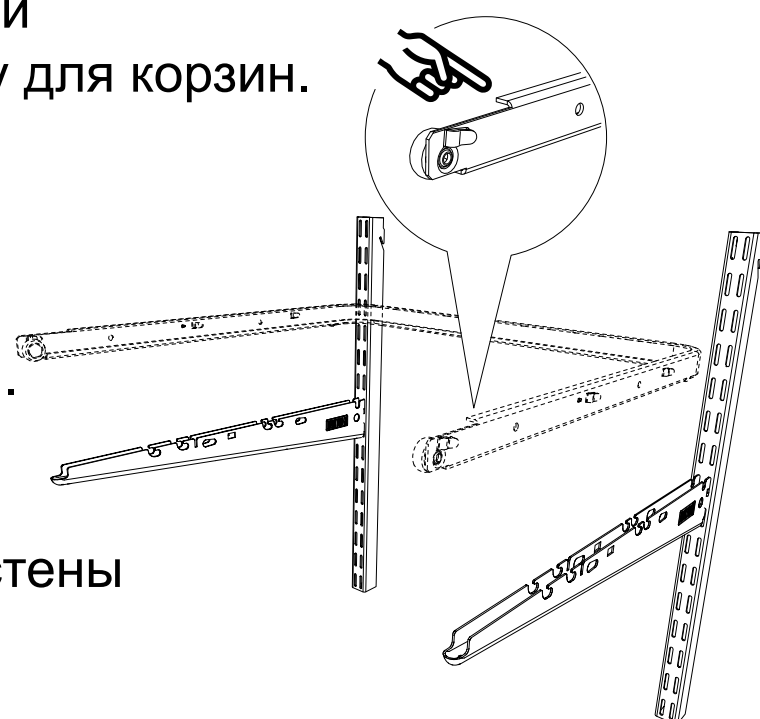


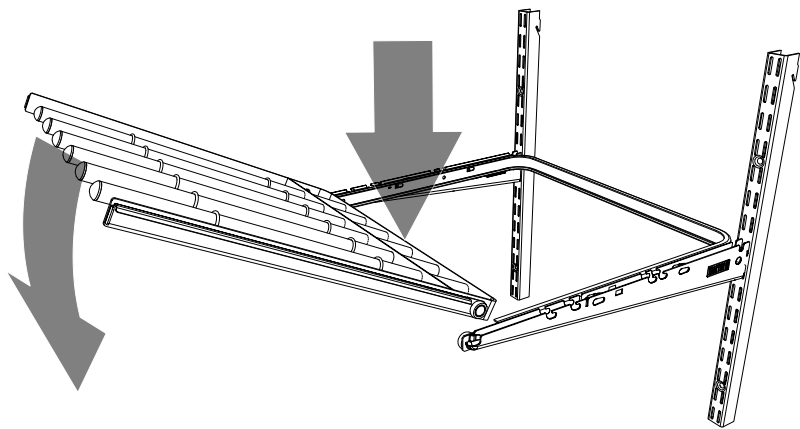
4 Установка выдвижных элементов системы



Разделите выдвижной элемент на П-образную раму и брюшницу/обувницу/раму для корзин.

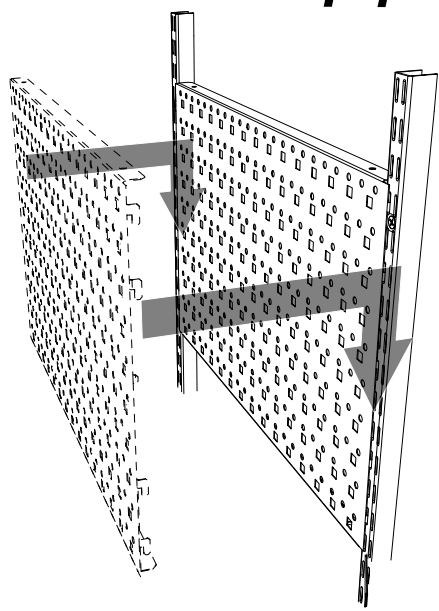
Установку П-образной рамы необходимо выполнять последовательно с каждой стороны. Для этого необходимо совместить язычки на раме с соответствующими отверстиями на кронштейне и задвинуть раму в направлении стены до защелкивания фиксатора.





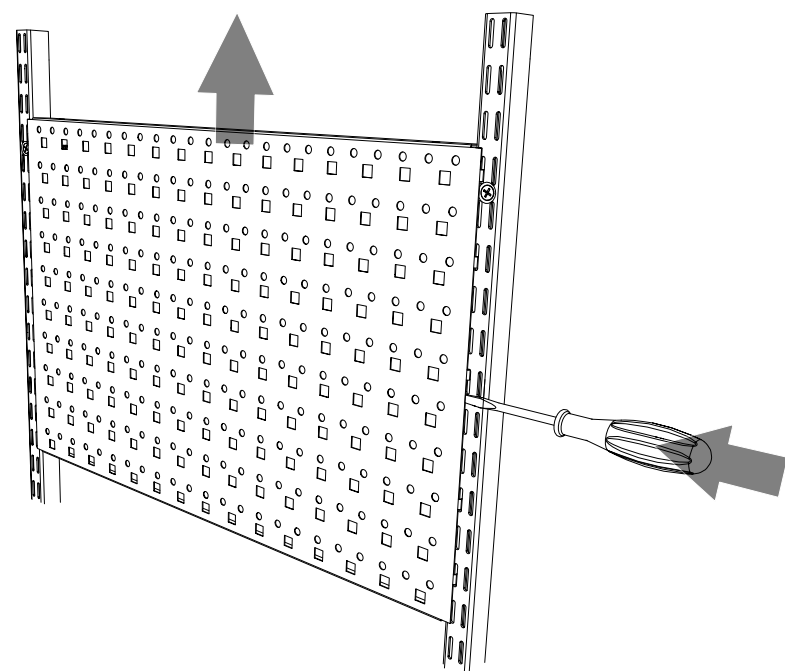
Совместите ролики выдвижного элемента с соответствующими пазами установленной П-образной рамы и задвиньте его.

5 Установка перфопанелей



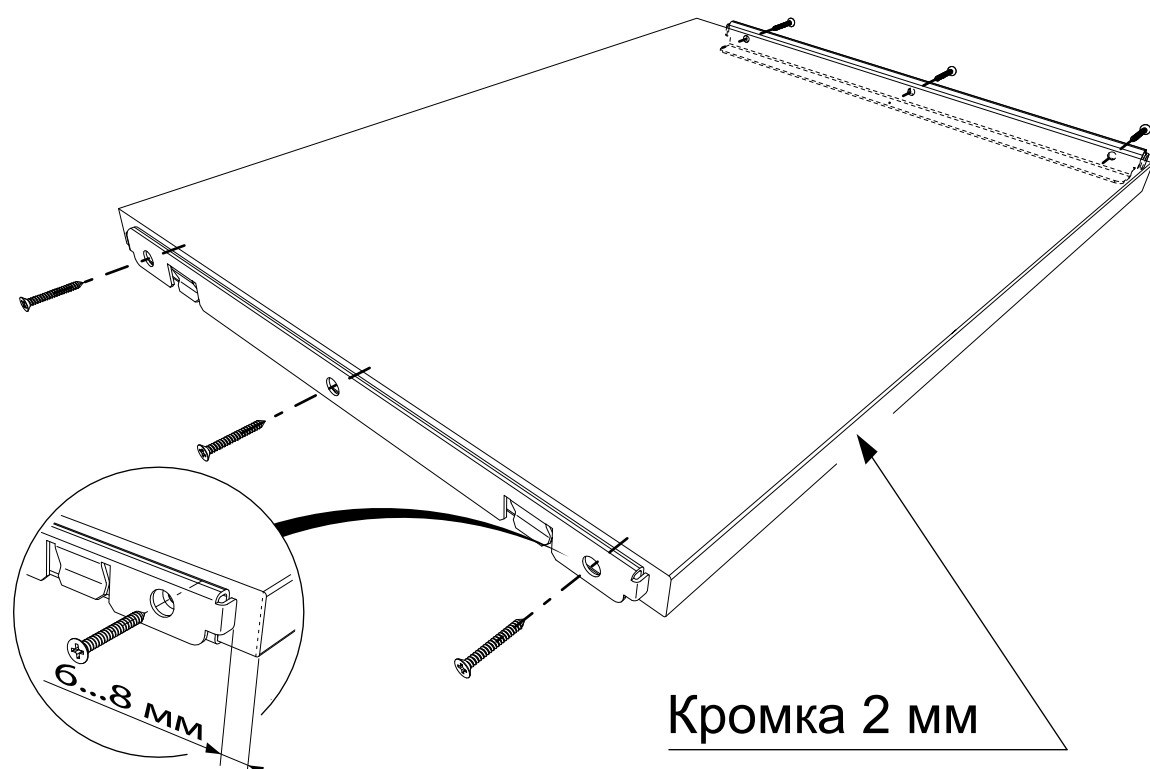
Расположите перфопанель между стойками зацепами вниз, при этом убедитесь, что все зацепы зашли в соответствующие отверстия стоек, и опустите ее вниз до щелчка.

Для снятия перфопанели необходимо поддеть фиксирующие «язычки» в ее центральной части плоской отверткой, затем сдвинуть вверх и на себя.



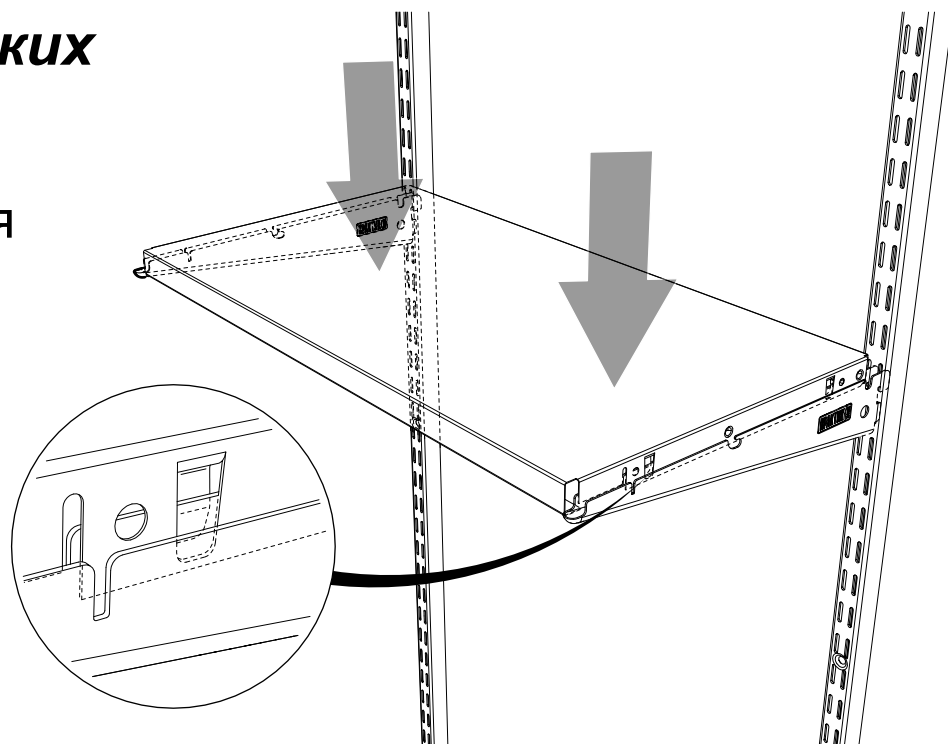
6 Установка полок ЛДСП

Закрепите кронштейны ЛДСП саморезами к боковым торцам полки. Установите полку по аналогии с сетчатой



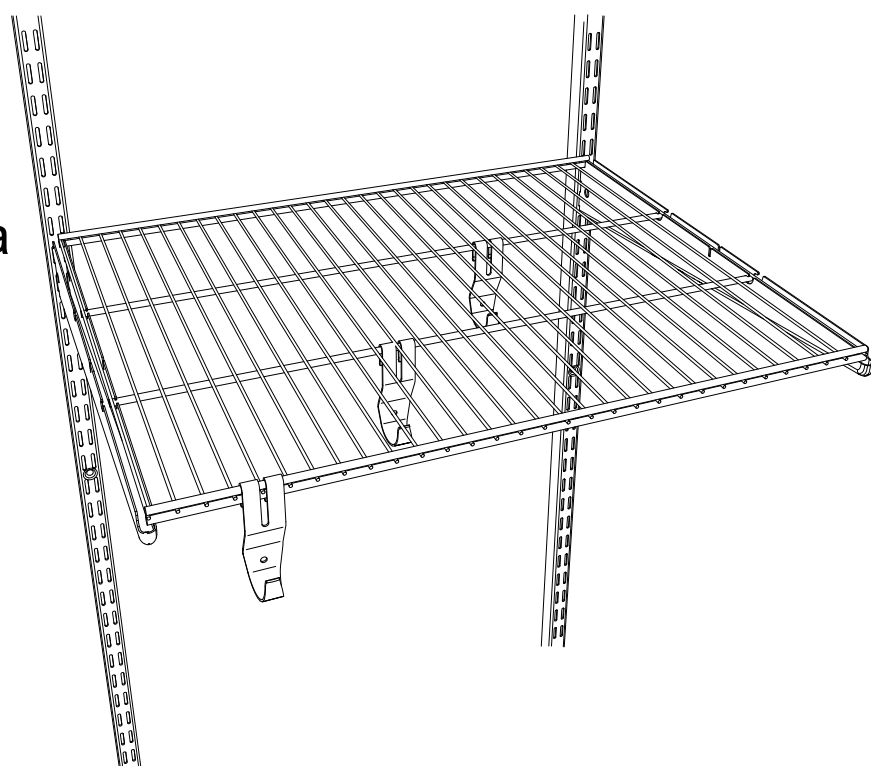
7 Установка полок металлических

Металлические полки устанавливаются на кронштейны GBr

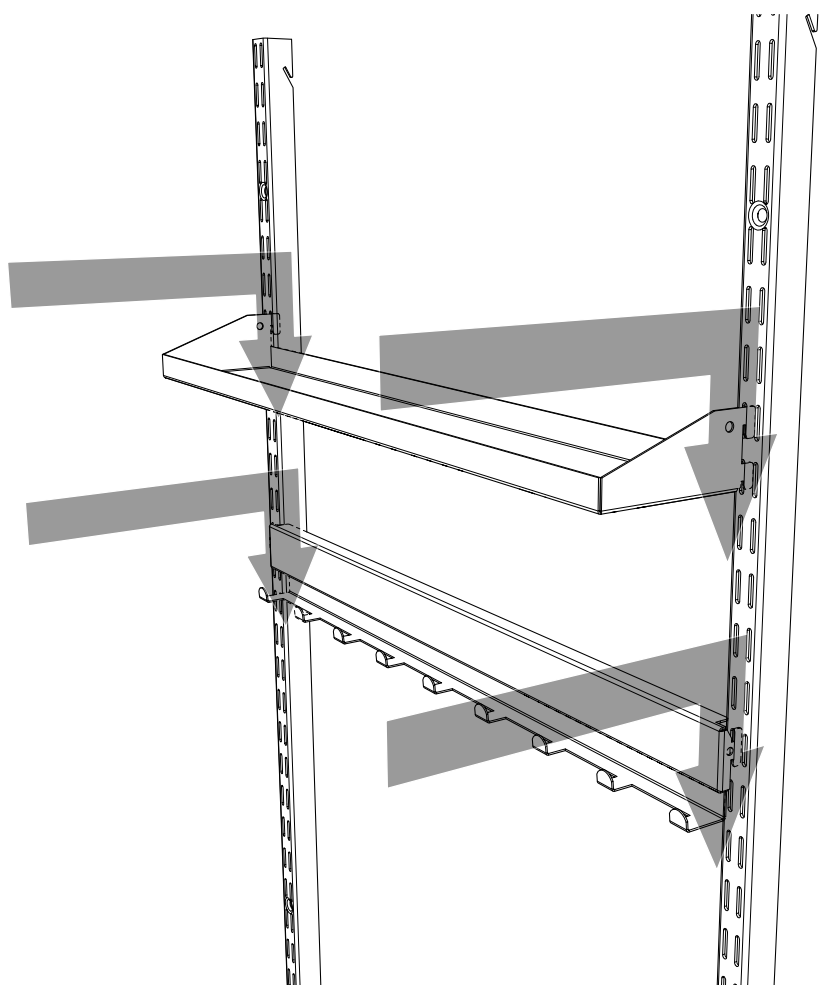


8 Установка универсальных крючков

Установите универсальные крючки на продольные прутья сетчатой полки



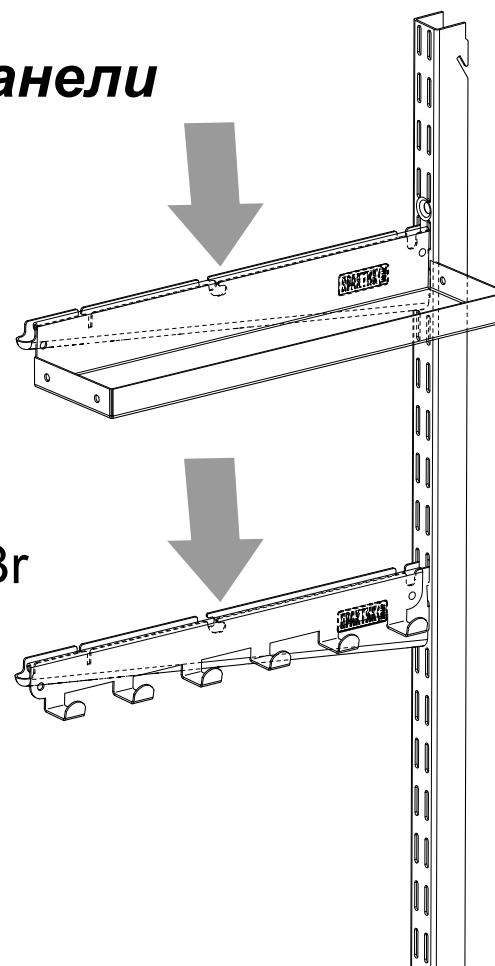
9 Установка полки и панели с крючками на стойки



Расположите полку (панель с крючками) между стойками зацепами вниз, при этом убедитесь, что все зацепы зашли в соответствующие отверстия стоек, и опустите ее вниз.

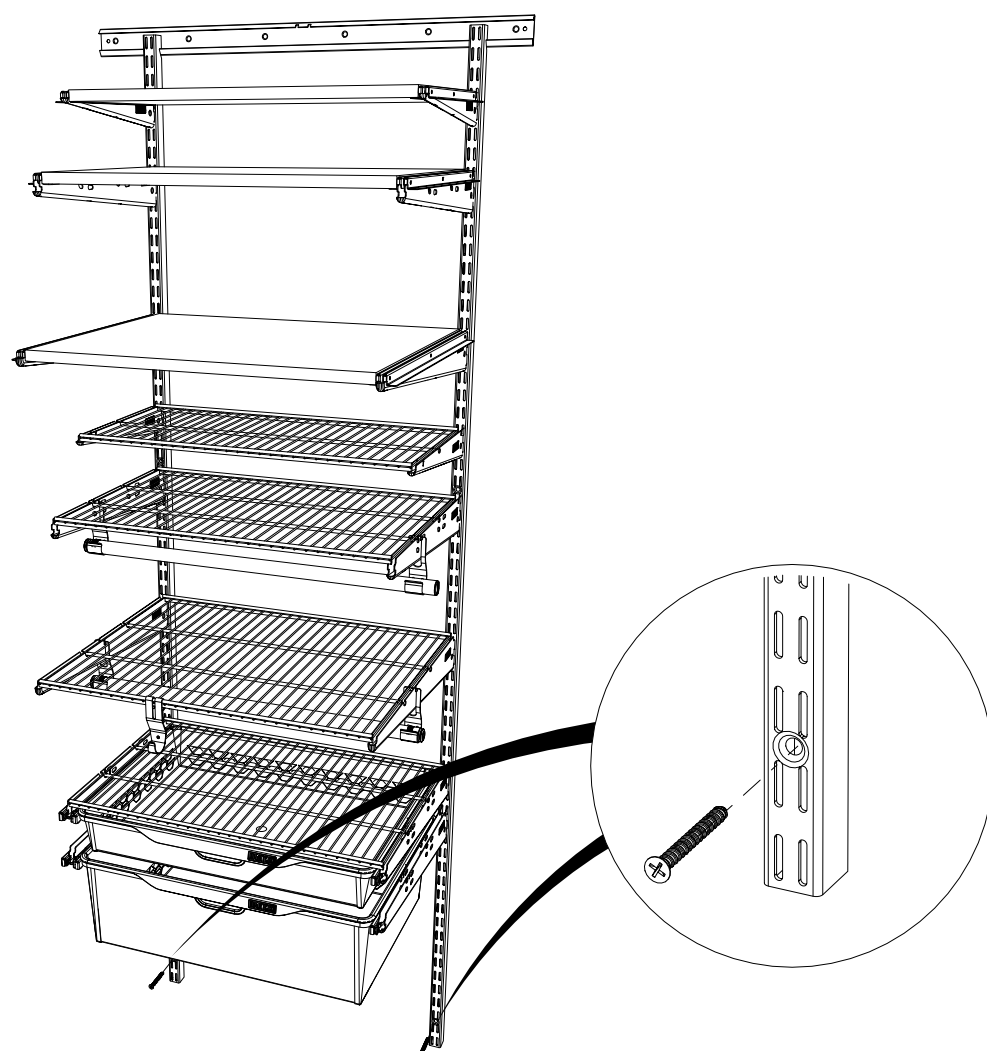
10 Установка боковой полки и боковой панели с крючками

Боковые полки и боковые панели с крючками устанавливаются на кронштейны GBr



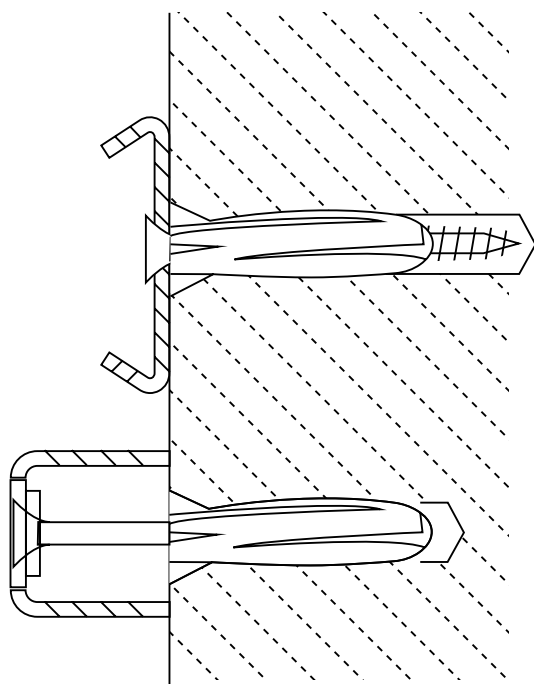
11 Дополнительная фиксация системы хранения к стене

По окончании установки всех навесных элементов закрепите вертикальные стойки, что обеспечит большую надежность и жесткость конструкции



Выбор крепежа в зависимости от материала стены

Бетонная и кирпичная стены



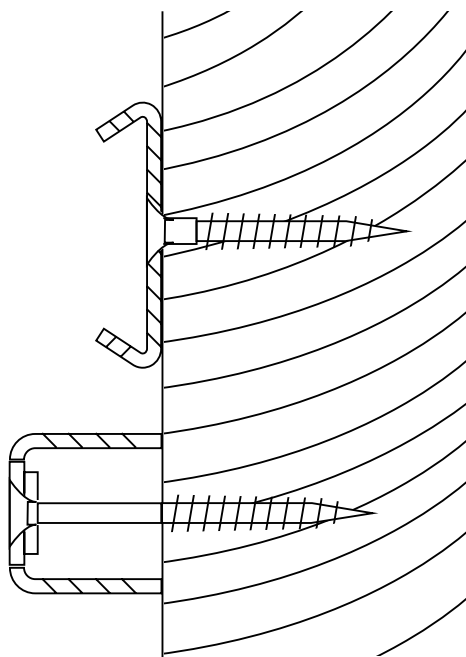
ОТВЕРСТИЯ \varnothing 8x60 mm

ДЮБЕЛИ \varnothing 8x50 mm

САМОРЕЗЫ \varnothing 5x80 mm (для стоек)

САМОРЕЗЫ \varnothing 5x50 mm (для рельсов)

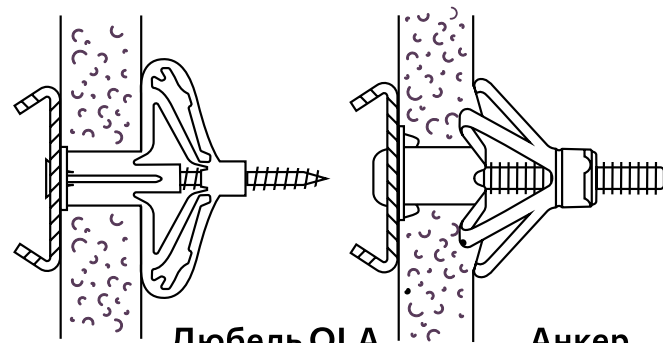
Деревянная стена



САМОРЕЗЫ \varnothing 5x80 mm (для стоек)

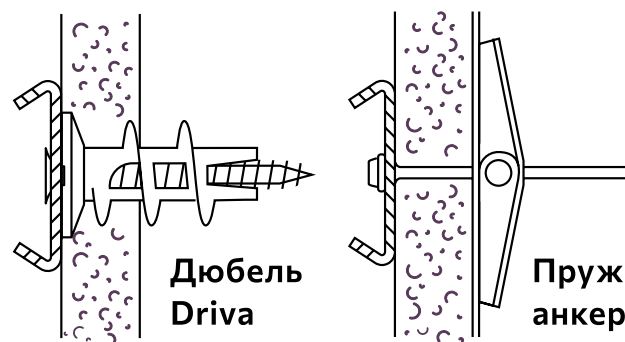
САМОРЕЗЫ \varnothing 5x50 mm (для рельсов)

Стена из гипсокартона



Дюбель OLA
"Бабочка"

Анкер
Molly



Дюбель
Driva

Пружинный
анкер

Подбирайте крепеж правильно, который соответствует именно вашему типу стены (бетон, кирпич, дерево, гипсокартон и т.д.). Разметку под отверстия необходимо производить с использованием строительного уровня.

Крепеж входит только в состав комплектов гардеробной системы!

Дюбеля и саморезы, входящие в комплект, рассчитаны только на деревянные, бетонные или кирпичные стены.

4. ОСОБЕННОСТИ ЭКСПЛУАТАЦИИ

4.1 Для закрепления к стене необходимо использовать крепеж, соответствующий материалу стены (кирпич, бетон, гипс и т.д). Для закрепления рельса несущего необходимо использовать саморез 5x50. Саморез должен быть с потайной головкой, длина самореза должна быть не менее 50мм с крупной резьбой.

4.2 Рельс несущий должен быть установлен строго горизонтально с погрешностью ± 1 мм. Проверку проводить пузырьковым или лазерным уровнем. Количество точек крепления не менее 3-х, но не менее 300 мм между смежными точками крепления. Обязательно должны закрепляться крайние точки рельса несущего.

4.3 В случае настенного крепления стоек к стене для закрепления стоек необходимо использовать саморез 5x80. Саморез должен быть с потайной головкой, длина самореза должна быть не менее 80мм с крупной резьбой.

4.4 Стойки должны быть установлены строго вертикально с погрешностью ± 1 мм. Проверку проводить пузырьковым или лазерным уровнем. Количество точек крепления не менее 3-х.

4.5 Максимально допустимая нагрузка на секцию стеллажа в зависимости от типа стены указана в таблице 2.

Таблица 2

Материал стены	Максимально допустимая равномерно распределённая нагрузка, кг
Бетон	200
Кирпич	200
Массив дерева / Фанера 20 мм	200
Дсп 16 мм	110
Газобетон	130
Гипсокартон 1 слой	110
Гипсокартон 2 слоя	180

Нагрузка на пару кронштейнов GBR-30/40/50 не более 60кг

Максимально допустимая нагрузка на полки сетчатую GSh 45/60x30/40/50 не более 40кг; GSh 90x30/40/50 – 20кг (в соответствии с п.5.1.9 ГОСТ Р 56356)

Максимально допустимая нагрузка на полки ЛДСП GShW 45/60x30/40/50 не более 25кг; на полки ЛДСП GShW 90x30/40/50 не более 15кг.

Максимально допустимая нагрузка на полки металлические GSm 60x30/60x40 не более 40кг;

Максимально допустимая нагрузка на штангу GR-45/60/90/120 более 30кг.

Максимально допустимая нагрузка на раму выдвижную GFB-45/60 не более 15кг.

Максимально допустимая нагрузка на корзины мелкосетчатые GBM 45/60x10/20/30 не более 15кг.

Максимально допустимая нагрузка на корзины пластиковые GBP 60x10 – не более 10 кг; на GBP 60x20/30 не более 15кг.

Максимально допустимая нагрузка на обувницы GO-45/60 не более 15кг.

Максимально допустимая нагрузка на обувницы выдвижные GOV-45/60 не более 15 кг.

Максимально допустимая нагрузка на брючницы выдвижные GT-45/60 не более 15кг.

Максимально допустимая нагрузка на перфопанели GP 45/60/90x40 не более 50кг.

4.6 Загрузку секций мест хранения рекомендуется производить в последовательности снизу вверх. Более тяжелые грузы необходимо располагать на нижних полках.

При загрузке и разгрузке полок, находящихся на высоте более 1,5 м от пола, необходимо использовать лестницу-стремянку.

4.7 Грузы необходимо распределять на полке равномерно по длине и ширине.

4.8 Не допускается динамическое воздействие на элементы гардеробной системы (удары, толчки и др. воздействия).

4.9 Не допускается вставать, наступать на элементы стеллажей.

4.10 Гардеробная система должна эксплуатироваться в помещениях при температуре окружающего воздуха от +1 до +40 °С и относительной влажности не более 60%.

Климатическое исполнение УХЛ 4.1 по ГОСТ 15150.

4.11 В случае необходимости утилизации, металлические элементы гардеробной системы необходимо разобрать и сдать в пункт приёма черных металлов.

5. ХРАНЕНИЕ, ТРАНСПОРТИРОВКА.

В разобранном виде изделие можно перевозить в упаковке изготовителя в горизонтальном положении всеми видами крытого транспорта или в контейнерах.

Требования по хранению: в сухом помещении, в упаковке изготовителя.

6. ГАРАНТИЙНЫЕ ОБЯЗАТЕЛЬСТВА

Гарантийный срок эксплуатации изделия - 10 лет со дня продажи, а при отсутствии отметки о дате продажи – 10 лет со дня изготовления товара.

Средний срок службы изделия – 10 лет.

Изготовитель не несёт ответственность за неисправность изделия и не гарантирует безотказную работу изделия в случаях: нарушений рекомендаций по транспортировке, хранению, эксплуатации; проведения ремонта некомпетентными лицами; умышленной порчи.

7. СЕРВИСНАЯ СЛУЖБА

Адрес ближайшей сервисной службы компании "Промет" Вы можете узнать через Интернет по адресу <http://www.safe.ru>.

Изделие изготовлено филиалом ООО «НПО ПРОМЕТ», 301602, Тульская область, г. Узловая, ул. Дубовская, д.2а.

Система управления качеством изготовителя сертифицирована на соответствие требованиям ISO 9001

Система экологического менеджмента сертифицирована на соответствие требованиям ISO 14001.



Штамп службы качества _____

Дата изготовления _____

! Производитель оставляет за собой право вносить изменения, не ухудшая характеристики изделия, без уведомления потребителя.